

MATEN IN HET WERK CONTROLEREN

DEVRILES

ARCHITECTUUR EN INTERIEURARCHITECTUUR

GET: 30-10-2018

GEW:

SCHAAL: 1:50

WERKNR: 1805300

NR: BV-02

OPDRACHTGEVER: Dhr. en Mevr. NEUHOFT

PROJECT: VERBOUWING WOONHUIS ROTTEKADE 210 BERGSCHENHOEK

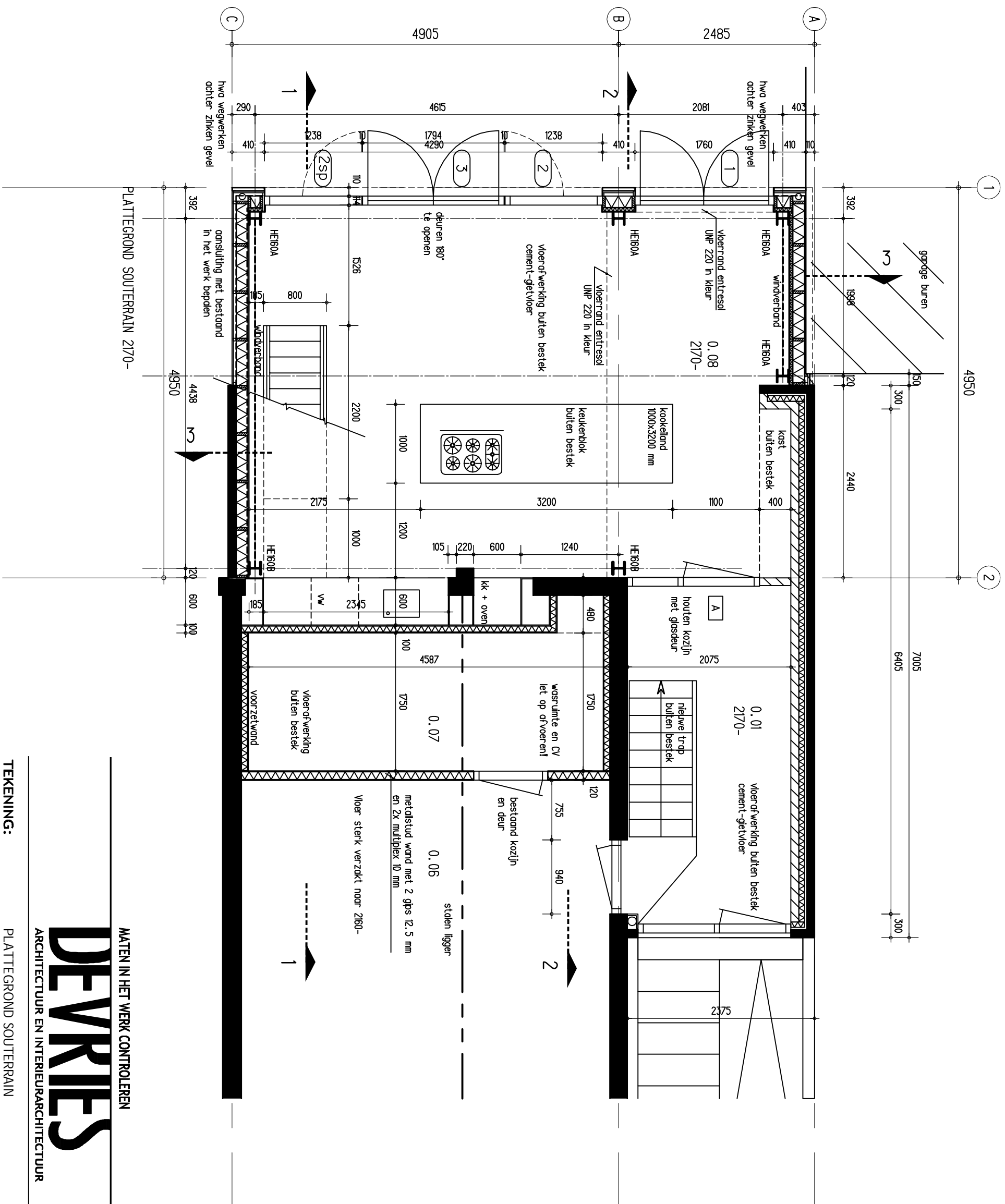
TEKENING: BOUWVOORBEREIDINGSTUKKEN NIEUWE SITUATIE

MATHENESSERLAAN 336

3021 HZ ROTTERDAM

TEL. 010-4773707

www.marcodevries.nl



- Renvooi ruimtenrs.
- 0.01 hd/entree
 - 0.06 souterrain
 - 0.07 cv/wasruimte
 - 0.08 woonkeuken

RENOOIJ MATERIALEN	
	HSB wand met houten gevel
	HSB wand met zinken gevel
	Isolate D= variabel
	Beton in het werk gestort
	Metalstud 100/120 mm
	Spuwmuur

MATEN IN HET WERK CONTROLEREN

DEWRIES
 ARCHITECTUUR EN INTERIEURARCHITECTUUR

TEKENING: PLATTEGROND SOUTERRAIN

MATHENESSERLAAN 336 3021 HZ ROTTERDAM TEL. 010-4773707

GET: 30-10-2018

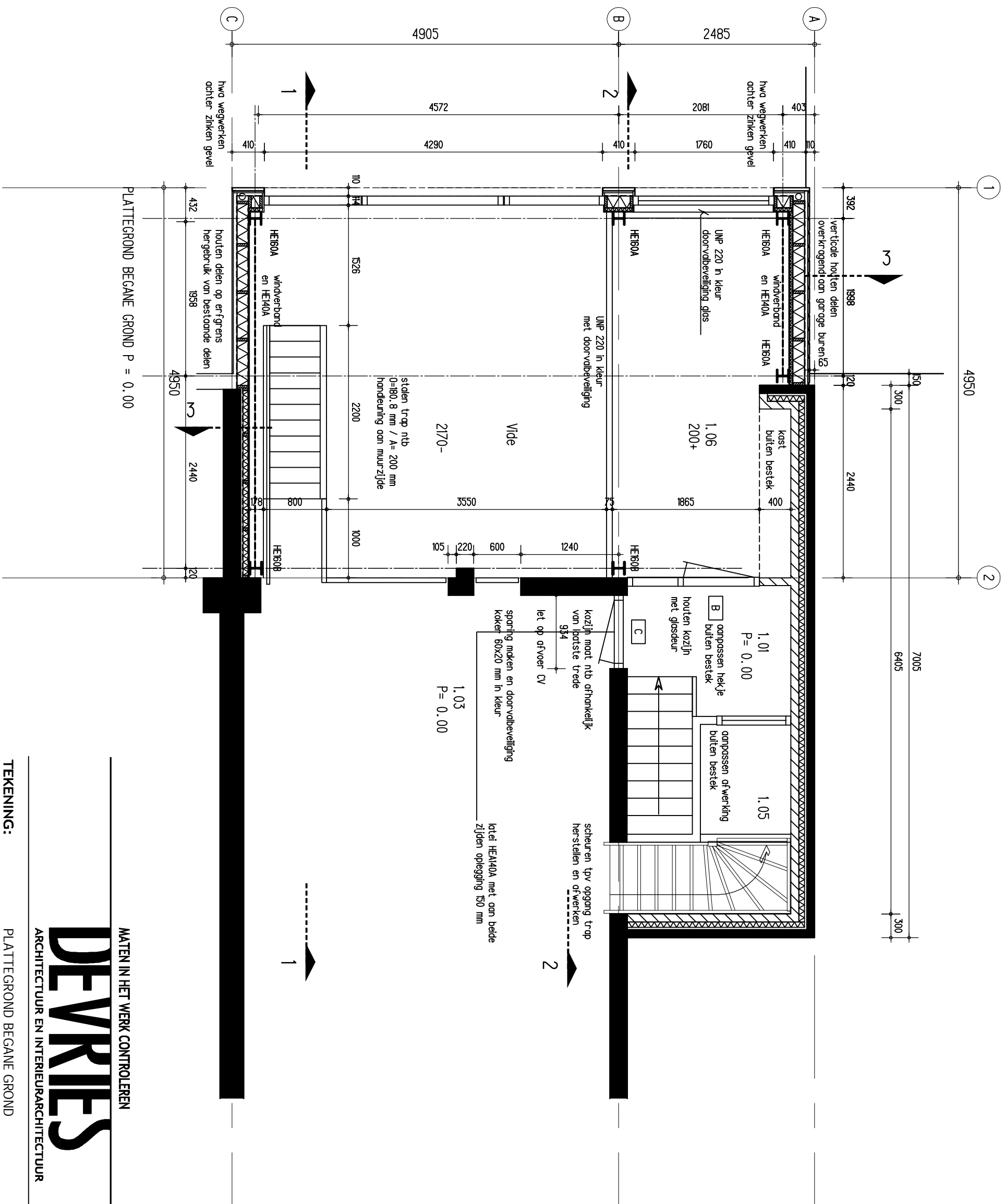
GEW:

SCHAAL: 1:50

WERKNR: 1805300

NR: BV02-01

www.marcodevries.nl



- Renvoor ruimtenrs.
- 1.01 hal
 - 1.03 woonkamer
 - 1.05 toilet
 - 1.06 entresol

RENOOIJ MATERIALEN	
	HSB wand met houten gevel
	HSB wand met zinken gevel
	Isolatie D= variabel
	Beton in het werk gestort
	Metastud 100/120 mm
	Spouwmuur

PLATTEGROND BEGANE GROND P = 0.00

MATEN IN HET WERK CONTROLEREN

DEWRIES

ARCHITECTUUR EN INTERIEURARCHITECTUUR

TEKENING: PLATTEGROND BEGANE GROND

MATHENESSERLAAN 336 3021 HZ ROTTERDAM TEL. 010-4773707

GET: 30-10-2018

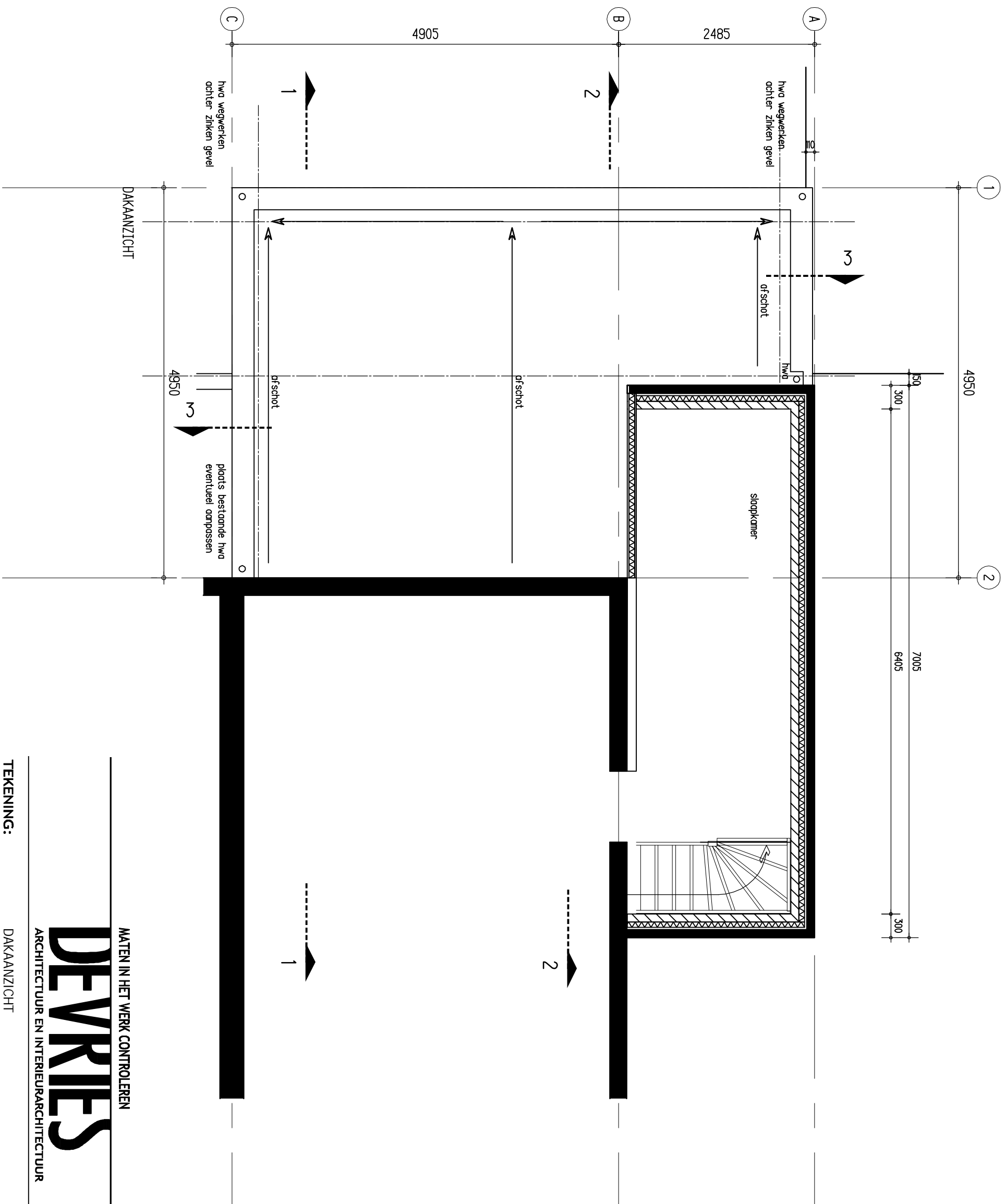
GEW:

SCHAAL: 1:50

WERKNR: 1805300

NR: BV02-02

www.marcodevries.nl



RENOOI MATERIALEN	
	HSB wand met houten gevel
	HSB wand met zinken gevel
	Isolatie D= variabel
	Beton in het werk gestort
	Metalstud 100/120 mm
	Spuwmuur

GET: 30-10-2018

GEW:

SCHAAL: 1:50

WERKNR: 1805300

NR: BV02-03

MATEN IN HET WERK CONTROLLEREN

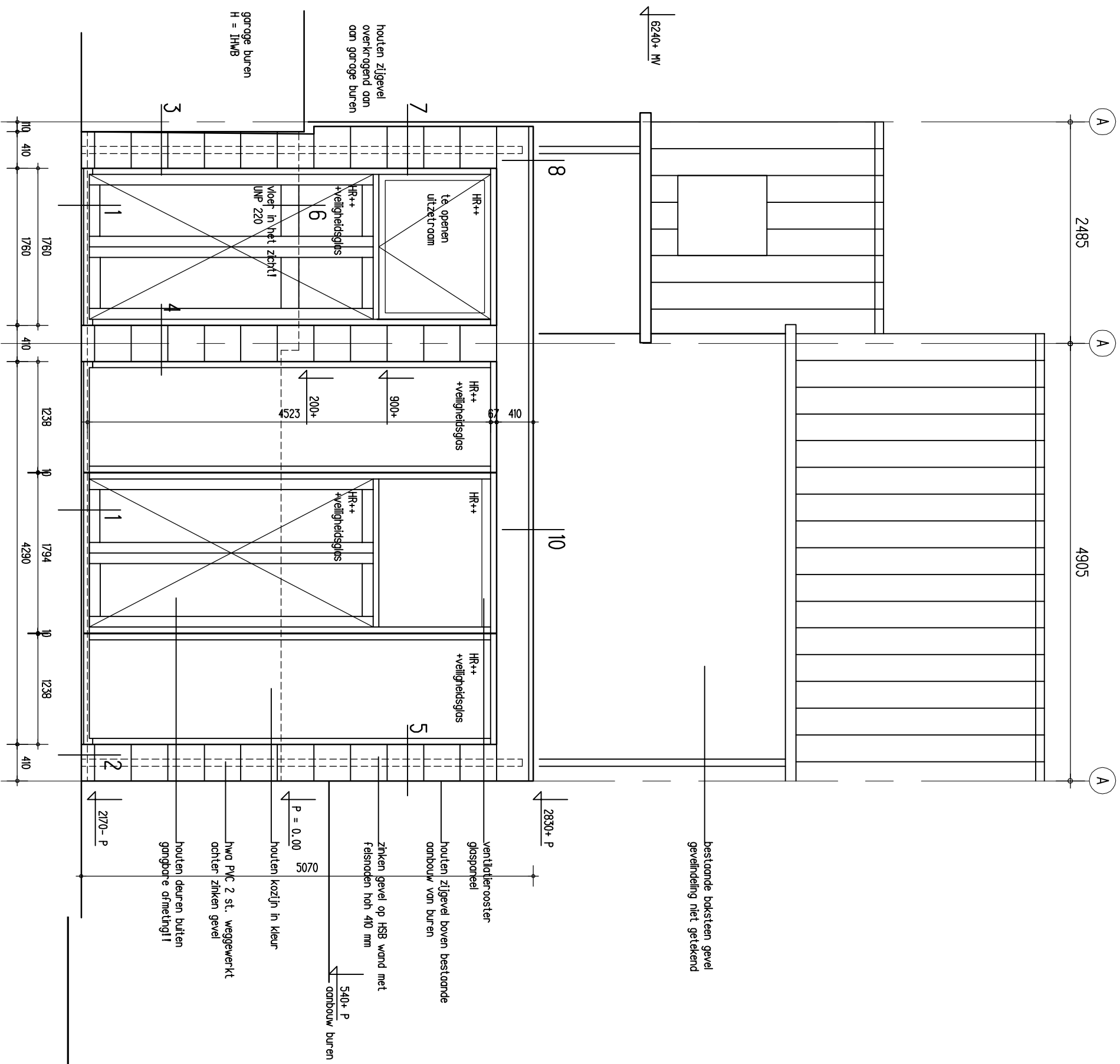
DEVRRIES

ARCHITECTUUR EN INTERIEURARCHITECTUUR

TEKENING: DAKAANZICHT

MATHENESSERLAAN 336 3021 HZ ROTTERDAM TEL. 010-4773707

www.marcodevries.nl



ACHTERGEVELLAANZICHT

MATEN IN HET WERK CONTROLEREN

DEWRIES

ARCHITECTUUR EN INTERIEURARCHITECTUUR

TEKENING: ACHTERGEVELLAANZICHT

MATHENESSERLAAN 336 3021 HZ ROTTERDAM TEL. 010-4773707

GET: 30-10-2018

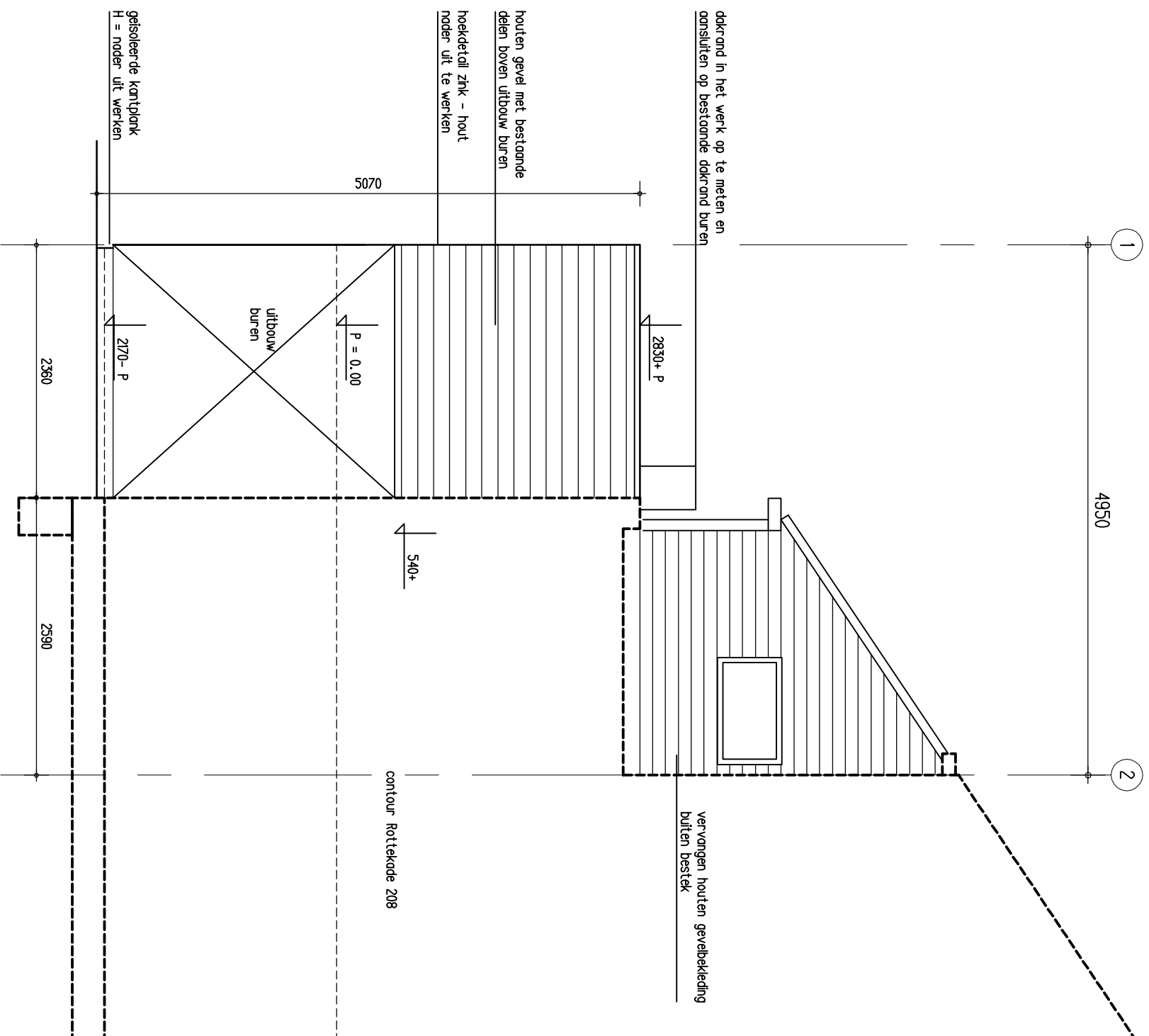
GEW:

SCHAAL: 1:50

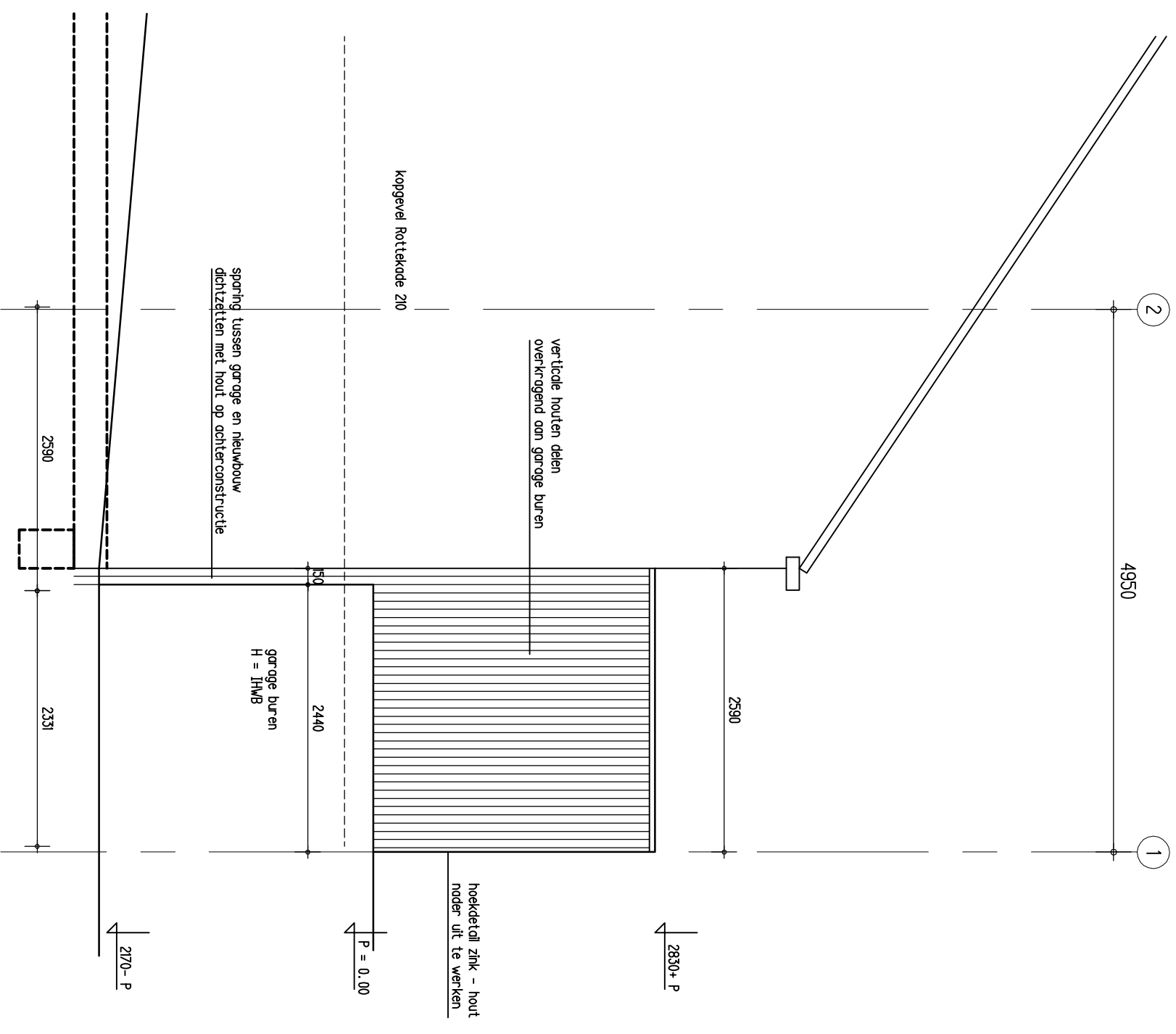
WERKNR: 1805300

NR: BV02-04

www.marcodevries.nl



ZIJGEVELANZICHT RECHTS



ZIJGEVELANZICHT LINKS

MATEN IN HET WERK CONTROLEREN

DEWRIES

ARCHITECTUUR EN INTERIEURARCHITECTUUR

TEKENING:

ZIJGEVELANZICHTEN

MATHENESSERLAAN 336

3021 HZ ROTTERDAM

TEL. 010-4773707

NR:

BV02-05

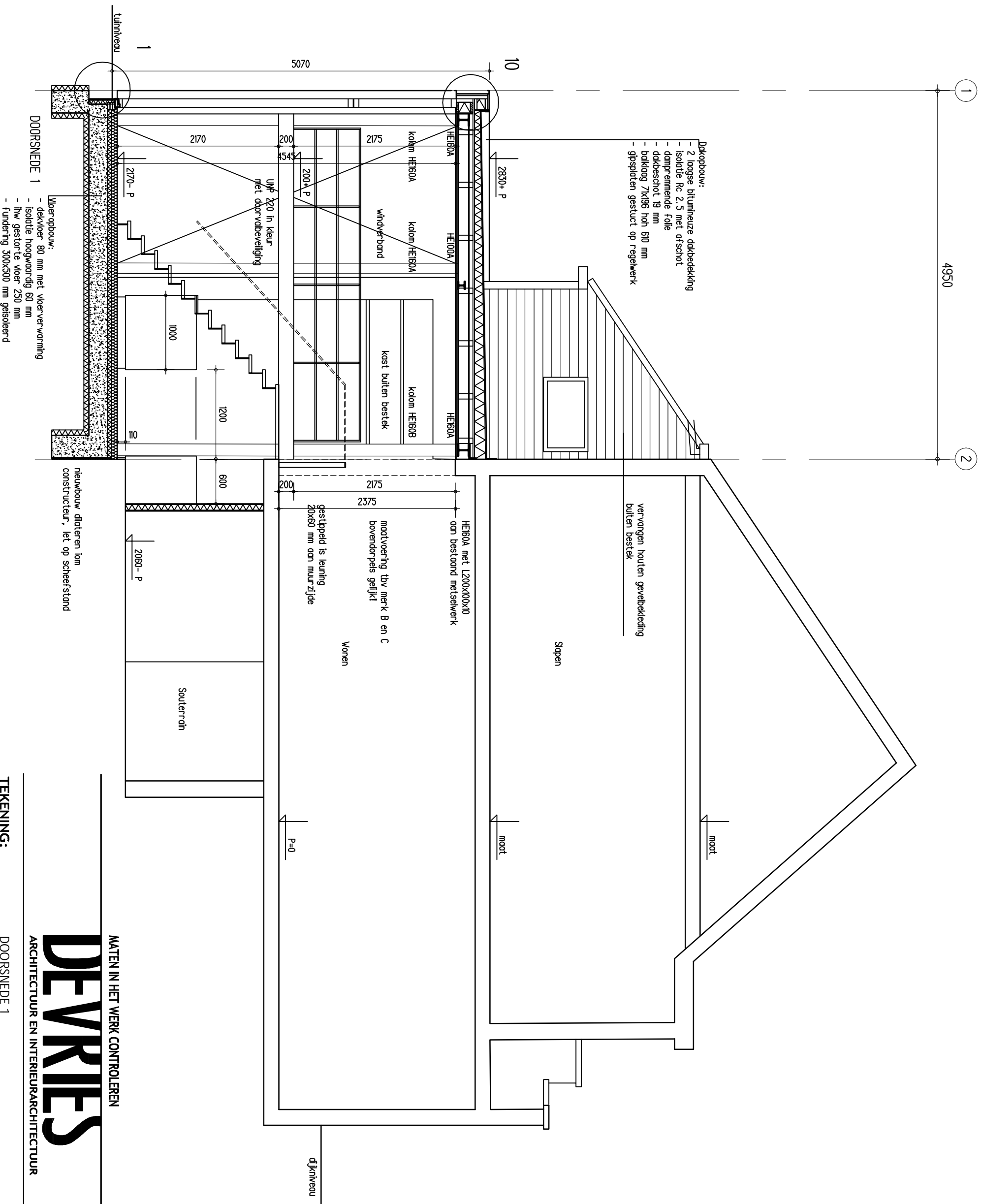
GEW:

SCHAAL: 1:50

WERKNR: 1805300

GET: 30-10-2018

www.marcodevries.nl



Dakopbouw:
 - 2 laagse bitumineuze dakbedekking
 - isolatie Rc 2,5 met afschot
 - dampremmende folie
 - dakbeschot 19 mm
 - balkhoog 7x196 hoh 610 mm
 - gipsplaten gestucl op regelwerk

DOORSNEDENDE 1
 - dekvlies 80 mm met vloerverwarming
 - isolatie hoogwaardig 60 mm
 - h/w gestorte vloer 250 mm
 - fundering 300x300 mm geïsoleerd

RENVUOI MATERIALEN	
	HSB wand met houten gevel
	HSB wand met zinken gevel
	Isolatie D= variabel
	Beton in het werk gestort
	Metastud 100/120 mm
	Spouwmuur

MATEN IN HET WERK CONTROLEREN

DEVRIES
 ARCHITECTUUR EN INTERIEURARCHITECTUUR

TEKENING: DOORSNEDENDE 1

MATHENESSERLAAN 336 3021 HZ ROTTERDAM TEL. 010-4773707

GET: 30-10-2018

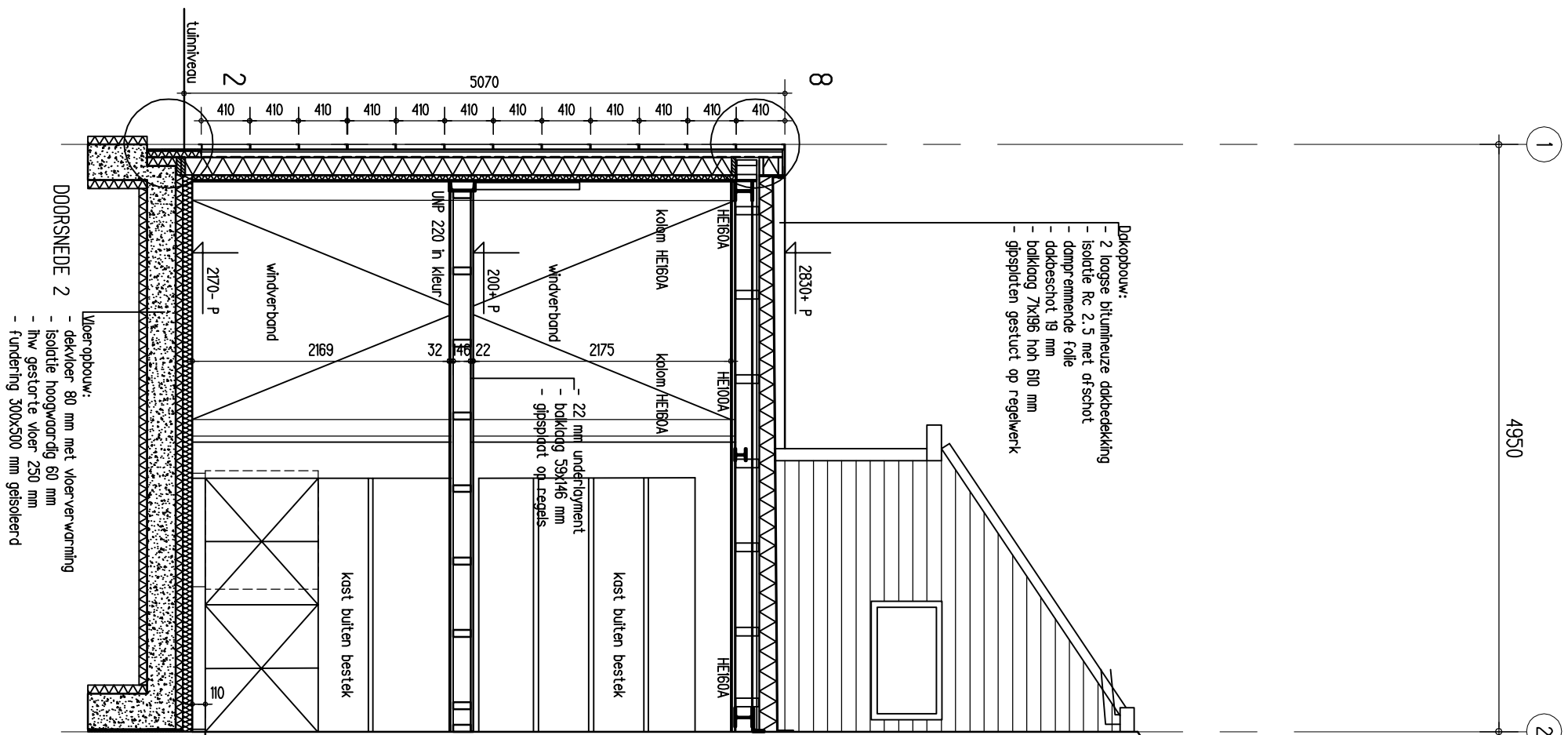
GEW:

SCHAAL: 1:50

WERKNR: 1805300

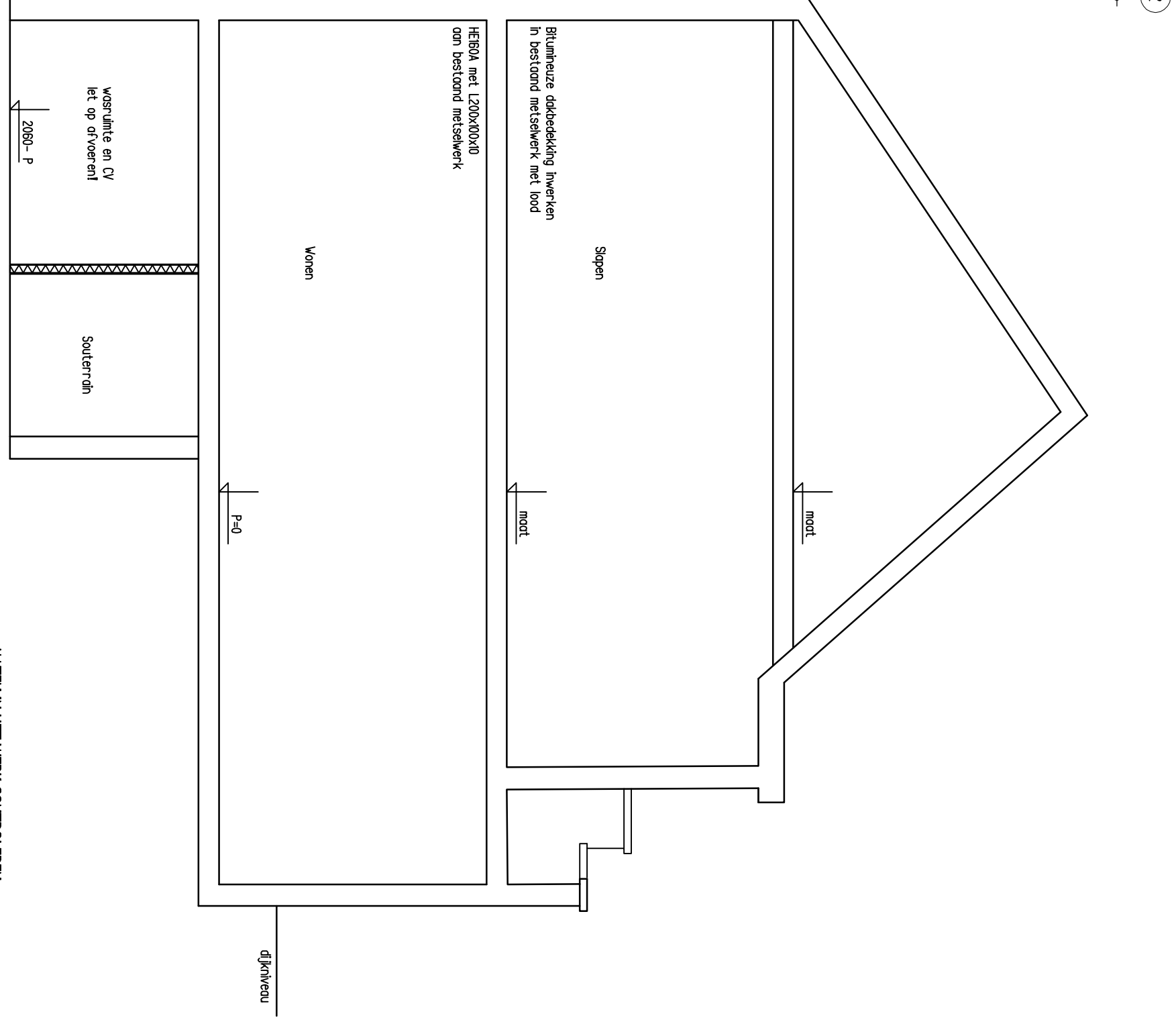
NR: BV02-06

www.marcodevries.nl



- Dakopbouw:
- 2 laagse bitumineuze dakbedekking
 - isolatie Rc 2,5 met afschot
 - dampremmende folie
 - dekbeschoet 19 mm
 - balkhoog 7x196 hoh 610 mm
 - gipsplaten gestuuct op regelwerk

- DOORSNEDENDE 2
- vloeropbouw:
 - dekplaat 80 mm met vloerverwarming
 - isolatie hoogwaardig 60 mm
 - h/w gestorte vloer 250 mm
 - fundering 300x300 mm geïsoleerd



nieuwbouw dilatieren iom
constructeur, let op scheefstand

wasruimte en CV
let op afvoerant

Souterrain

dijkniveau

RENVOOI MATERIALEN	
	HSB wand met houten gevel
	HSB wand met zinken gevel
	Isolatie D= variabel
	Beton in het werk gestort
	Metdstud 100/120 mm
	Spuwmuur

MATEN IN HET WERK CONTROLEREN

DEVRRIES
ARCHITECTUUR EN INTERIEURARCHITECTUUR

TEKENING:

DOORSNEDENDE 2

MATHENESSERLAAN 336

3021 HZ ROTTERDAM

TEL. 010-4773707

GET: 30-10-2018

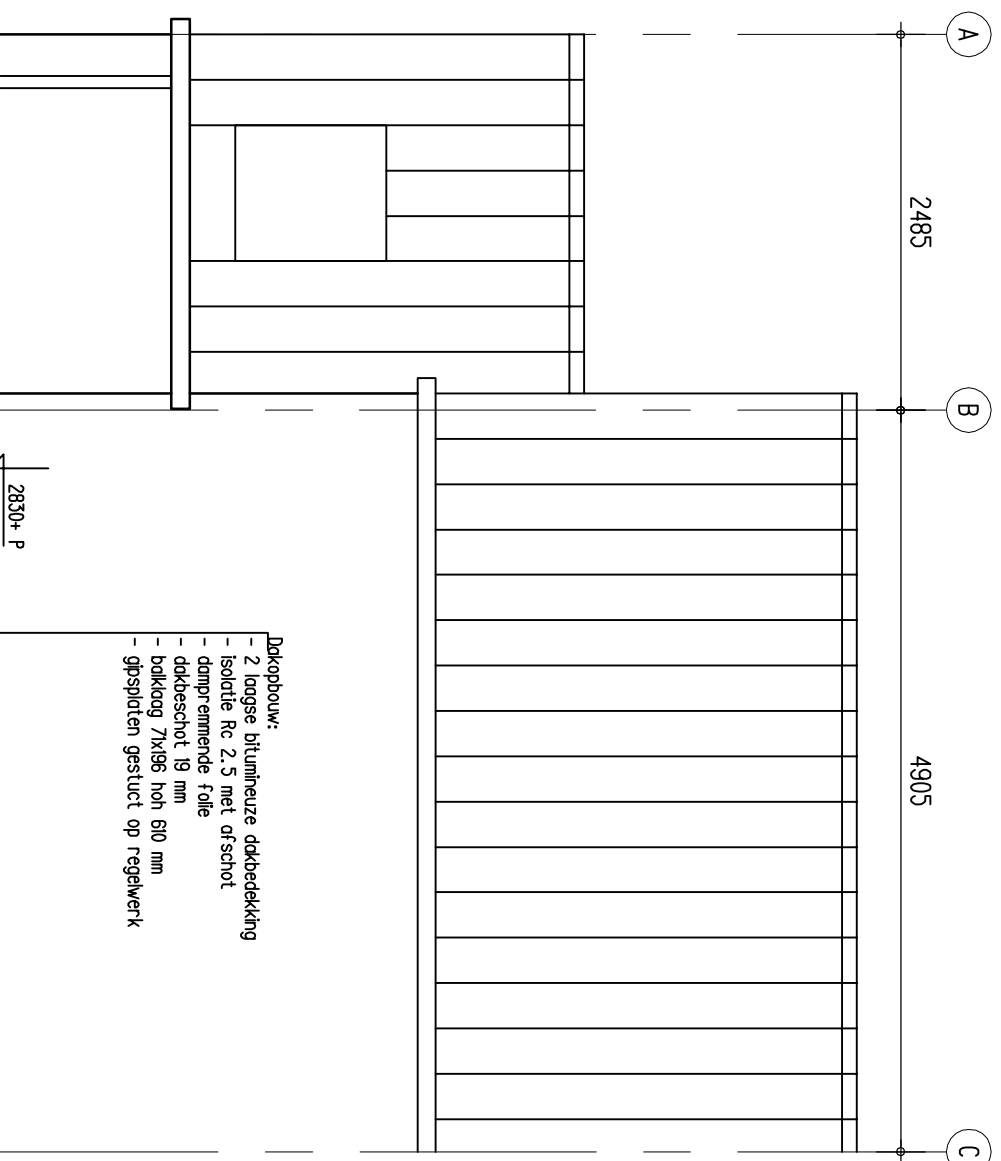
GEW:

SCHAAL: 1:50

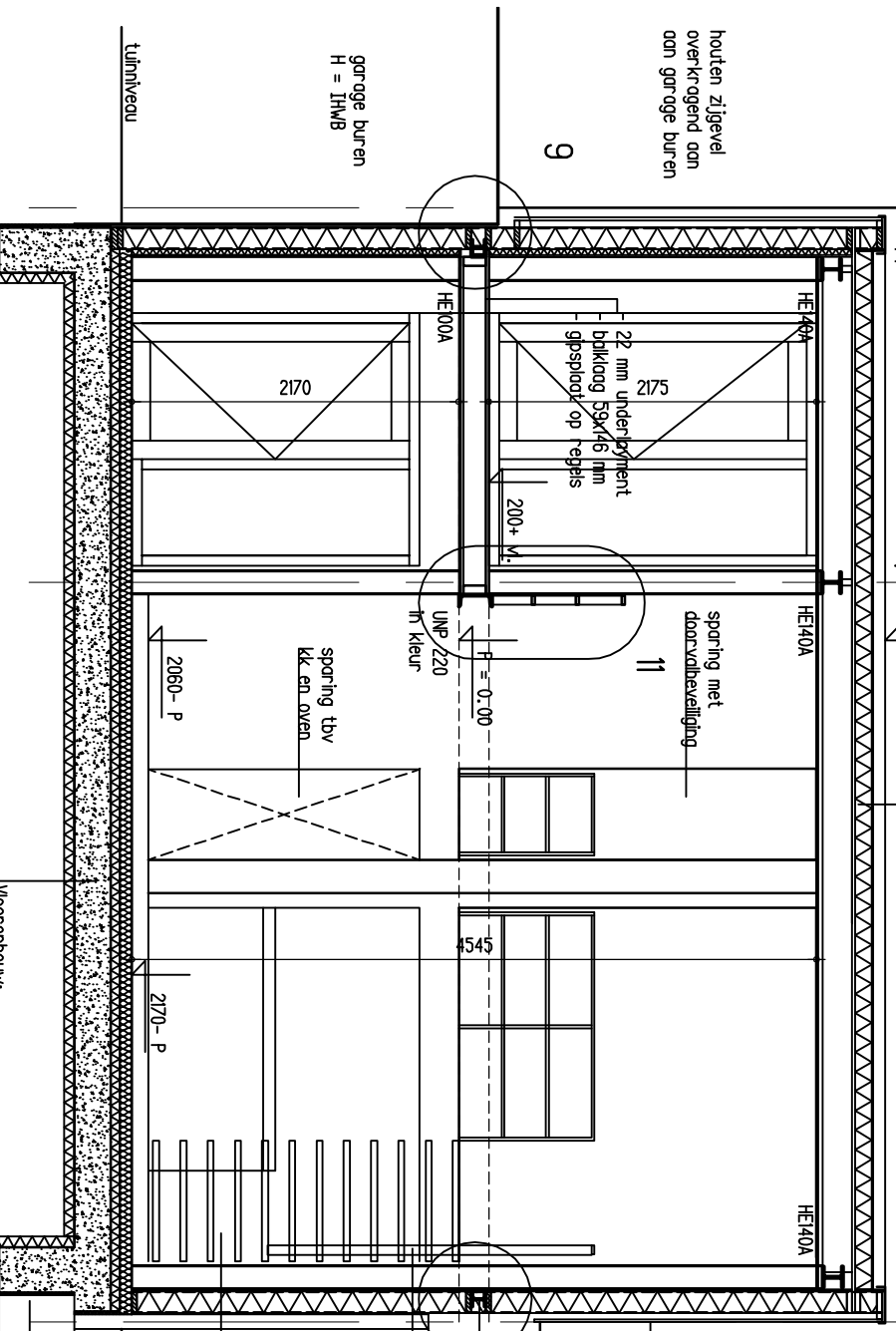
WERKNR: 1805300

NR: BV02-07

www.marcodevries.nl



- Dakopbouw:
- 2 laagse bitumineuze dakbedekking
 - isolatie Rc 2.5 met afschot
 - dampremmende folie
 - dakbeschot 19 mm
 - balklaag 7x196 hoh 610 mm
 - gipsplaten gestuct op regelwerk



houten delen op erfgrans boven uitbouw burel met hergebruik van bestaande delen

HE140A aan kolommen met koppelaar 15 mm tbv bevestigen in vlik van HSB word leuning 60x20 mm staal in kleur

stalen trap rttb treden en staandborden

AANWEZIGHEID FUNDERING IN HET WERK BEKIJKEN

RENV001 MATERIALEN	
	HSB wand met houten gevel
	HSB wand met zinken gevel
	Isolatie D= variabel
	Beton in het werk gestort
	Metdstud 100/120 mm
	Spouwmuur

MATEN IN HET WERK CONTROLEREN

DEWRIES

ARCHITECTUUR EN INTERIEURARCHITECTUUR

TEKENING: DOORSNED E 3 / AANZICHT WAND AS 2

MATHENESSERLAAN 336 3021 HZ ROTTERDAM TEL. 010-4773707

GET: 30-10-2018

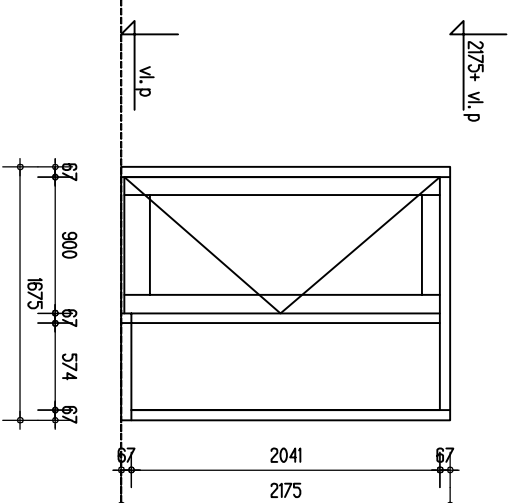
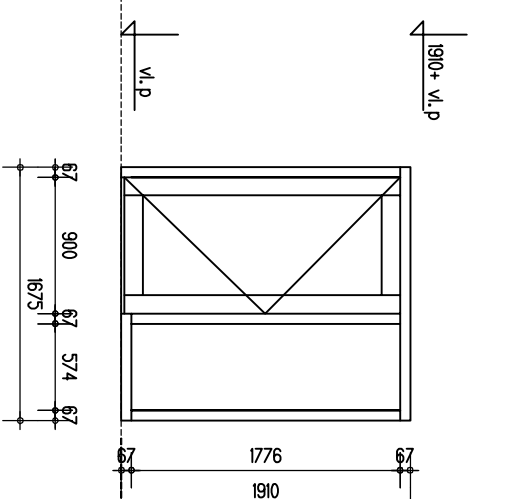
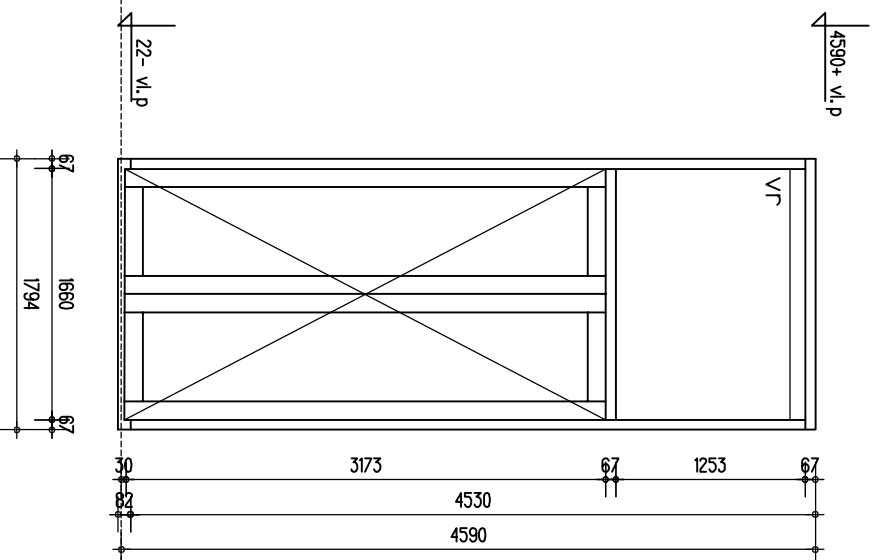
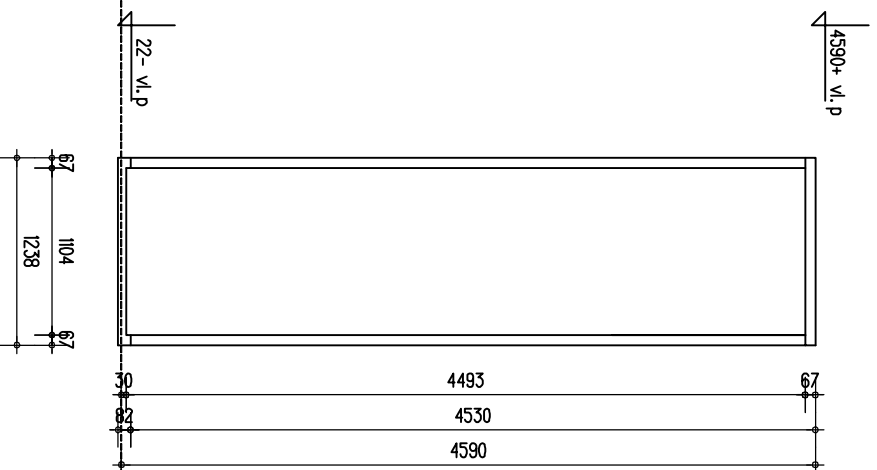
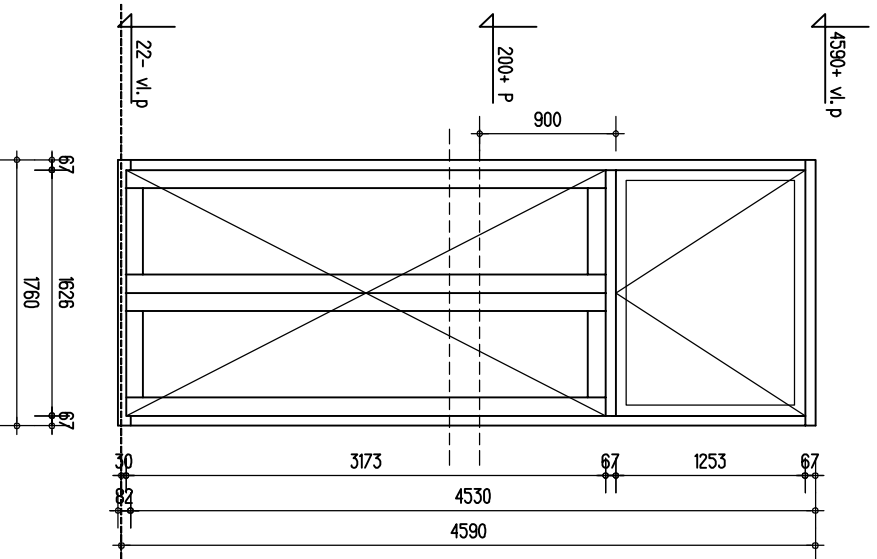
GEW:

SCHAAL: 1:50

WERKNR: 1805300

NR: BV02-08

www.marcodevries.nl



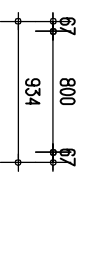
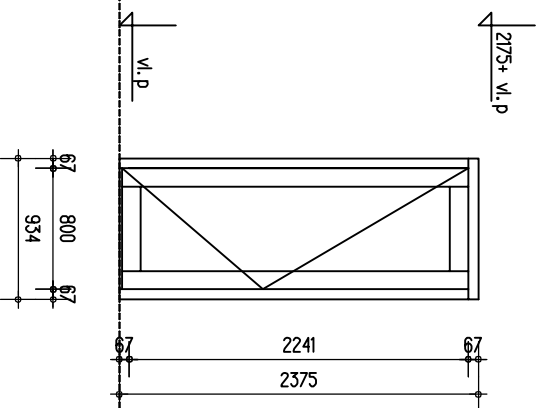
merk 1
Get. 1
Gesp -
Glas HR++/veiligheidsglas
DTS dorpel

merk 2
Get. 1
Gesp 1
Glas HR++/veiligheidsglas
DTS dorpel

merk 3
Get. 1
Gesp -
Glas HR++/veiligheidsglas
DTS dorpel
Deuren 180° te openen

merk A Vloerpeil 2170-
Get. 1
Gesp -
Glas veiligheidsglas

merk B Vloerpeil 200+
Get. 1
Gesp -
Glas veiligheidsglas



merk C Vloerpeil P=0.00
Get. 1
Gesp -
Glas veiligheidsglas

Kozijnhout
Beglazingsprofielen
Raamprofielen
Beglazing
67x114 mm Meranti 550 kg/m³
geanodiseerd in kleur
56x80 mm Meranti 550 kg/m³
HR ++ / U- waarde min <1.2

vr ventilatierooster

MATEN IN HET WERK CONTROLEREN

GET: 30-10-2018

GEW:

SCHAAL: 1:50

WERKNR: 1805300

NR: BV02-09

DEWRIES
ARCHITECTUUR EN INTERIEURARCHITECTUUR

TEKENING: KOZIJNEN HOUT BUITEN EN BINNEN

MATHENESSERLAAN 336

3021 HZ ROTTERDAM

TEL. 010-4773707

www.marcodevries.nl